



जल शुद्धिकरण प्रक्रियाएँ

प्रलिस के लयः

जल की शुद्धकरण प्रक्रयाएँ, [रवरस ऑसमोसस \(RO\)](#), [TDS \(कुल घुले हुए ठोस पदार्थ\)](#), [मृत जल](#), [WHO \(वशिव सवासुथय संगठन\)](#), [भारतीय मानक बयुरो \(BIS\)](#) ।

मेन्स के लयः

जल शुद्धकरण प्रक्रयाएँ ।

[सरोतः डाउन टू अर्थ](#)

चरुा में क्योँ?

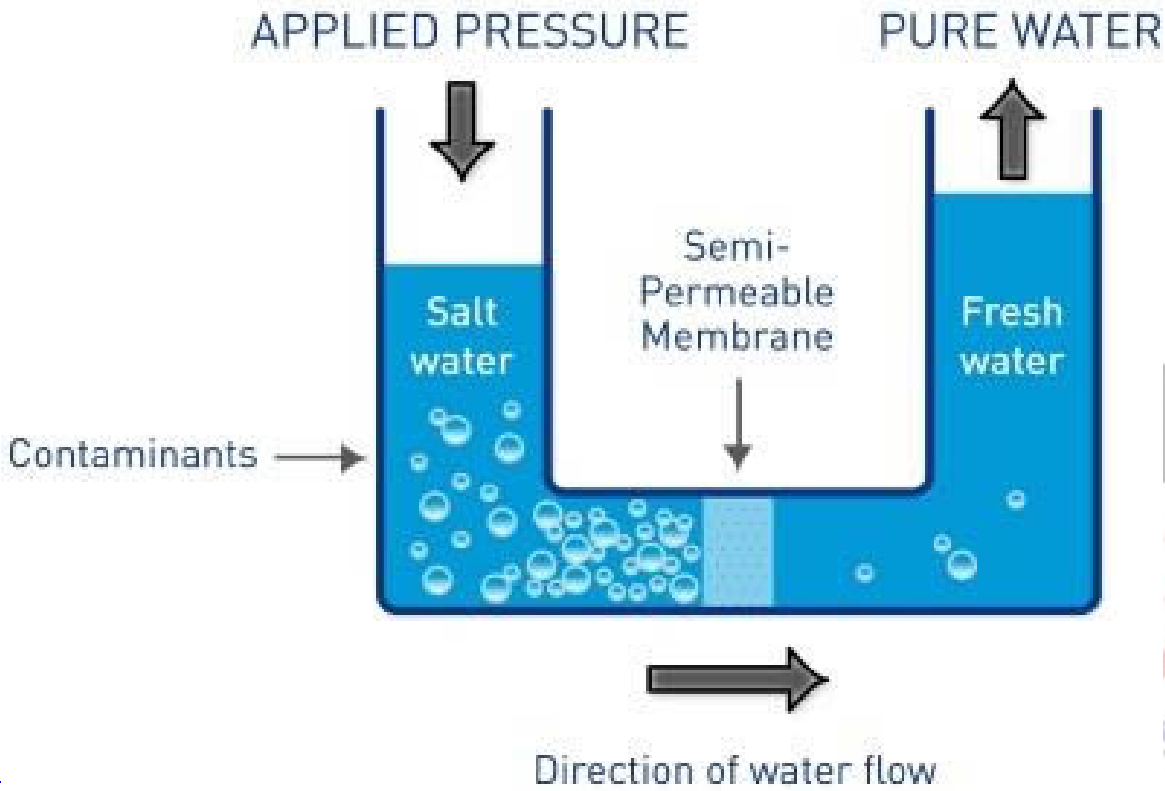
हाल के वर्षोँ में [रवरस ऑसमोसस \(RO\)](#) द्वारा न केवल जल से अशुद्धयोँ एवं रोगजनको को समाप्त करने की क्षमता हेतु लोकप्रयिता प्राप्त की है, बल्की [TDS \(संपूरण घुलनशील ठोस पदार्थ\)](#), के सतर को भी कम करने की क्षमता भी प्राप्त की है, हालाँकी कैल्शयिम एवं मैग्नीशयिम जैसे आवश्यक खनजोँ की हानि के कारण चतयाएँ उत्पन्न होती हैं ।

RO जल शुद्धकरण वधिकाया है?

परचयः

- RO एक जल शुद्धकरण प्रक्रया है जो अर्द्ध-पारगम्य झलिली का उपयोग करके जल से दूषति पदार्थोँ को नकालती है ।
 - एक सामान्य RO प्रक्रया में एक अर्द्ध-पारगम्य झलिली होती है, जसके छदरोँ का आकार 0.0001 से 0.001 माइक्रोन होता है ।
- इस वधि में जल का प्रवाह दबाव युक्त झलिली के माध्यम से कया जाता है, जबकधुले हुए ठोस पदार्थ, रसायन, सूक्ष्मजीव एवं अन्य अशुद्धयोँ जैसे प्रदूषक अलग हो जाते हैं ।
- यह झलिली बडे अणुओँ एवं आयनोँ को अवरुद्ध करते हुए जल के अणुओँ को गुज़रने देती है ।
- RO प्रक्रया प्रभावी ढंग से लवण, भारी धातुओँ, बैक्टीरया, वायरस एवं कार्बनकि योँगकिोँ सहति अशुद्धयोँ की एक वसितृत शृंखला को हटा देती है, जससे स्वच्छ और शुद्ध जल प्राप्त होता है ।
 - प्राप्त जल, खाना पकाने के साथ-साथ वभिन्न अनुप्रयोगोँ हेतु जल की गुणवत्ता में सुधार के लयि आवासीय तथा औद्योगकि दोनोँ प्रक्रया में इस तकनीक का व्यापक रूप से उपयोग कया जाता है ।

REVERSE OSMOSIS



RO जल की बढ़ती मांग के कारण:

- खराब जल गुणवत्ता: कई क्षेत्र, विशेष रूप से ग्रामीण क्षेत्र, खराब गुणवत्ता वाले भूजल अथवा नल के जल की चुनौतियों का सामना करते हैं। खारा स्वाद, अप्रिय गंध एवं क्लोरीन या भारी धातुओं जैसे प्रदूषकों से संदूषण जैसे मुद्दे लोगों को स्वच्छ पेयजल के वैकल्पिक स्रोतों की तलाश करने हेतु प्रेरित करते हैं।
- अनुमानित स्वास्थ्य लाभ: उपभोक्तकों के बीच एक सामान्य धारणा है कि अनुपचारित अथवा नगरपालिका द्वारा आपूर्त किये गए जल की तुलना में RO जल पीने के लिये अधिक स्वास्थ्यवर्धक और सुरक्षित है।
 - इस विश्वास का समर्थन करने वाले सीमित वैज्ञानिक प्रमाणों के बावजूद, RO जल की खपत से जुड़े बेहतर स्वास्थ्य परिणामों की धारणा इसकी लोकप्रियता में योगदान करती है।
- सुविधा और पहुँच: जल शोधन संयंत्रों और उपयोग योग्य घरेलू RO सिस्टम के माध्यम से स्वच्छ जल आसानी से उपलब्ध है।
 - यह सुविधा, स्थापना और रखरखाव में आसानी के साथ स्वच्छ पेयजल तक नरिबाध पहुँच के चलते उपभोक्तकों के लिये इसे एक पसंदीदा विकल्प बनाती है।
- बढ़ता शहरीकरण: तेजी से शहरीकरण और जनसंख्या वृद्धि के कारण साफ जल की मांग बढ़ गई है, खासकर शहरी क्षेत्रों में जहाँ भूजल संदूषण तथा नगरपालिका जल की गुणवत्ता के मुद्दे प्रचलित हैं।
 - परिणामस्वरूप, शहरी आबादी की आवश्यकताओं को पूरा करने के लिये RO जल शोधन प्रणालियों की मांग बढ़ जाती है।
- प्रौद्योगिकी प्रगत: RO प्रौद्योगिकी में नरितर प्रगत से अधिक कुशल और लागत प्रभावी जल शोधन प्रणालियों का विकास हुआ है।
 - ये नवाचार RO जल को उपभोक्तकों की एक वसितृत शृंखला के लिये अधिक सुलभ और आकर्षक बनाते हैं।

RO प्रक्रिया से संबंधित चिंताएँ क्या हैं?

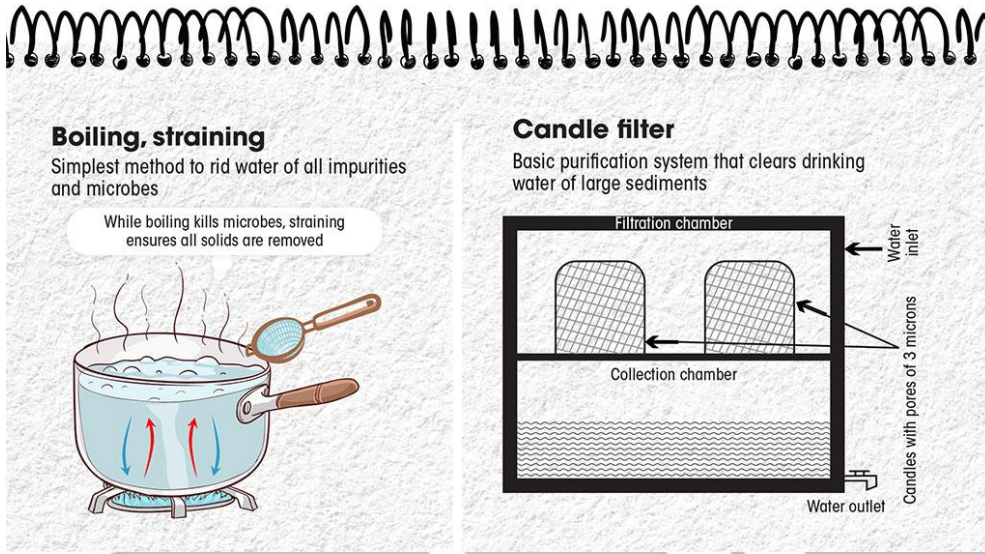
आवश्यक खनिजों की हानि:

- RO सिस्टम जल से कैल्शियम और मैग्नीशियम जैसे खनिजों सहित अशुद्धियों तथा रोगजनकों को हटाने में अत्यधिक प्रभावी हैं।
- जबकि यह शुद्धिकरण प्रक्रिया स्वच्छ जल सुनिश्चित करती है, इससे आवश्यक खनिजों में भी कमी आती है जो मानव स्वास्थ्य के लिये फायदेमंद होते हैं।
 - खनिजों की यह हानि, विशेष रूप से कैल्शियम और मैग्नीशियम, संभावित रूप से सूक्ष्म पोषक तत्वों की कमी में योगदान कर सकती है तथा सार्वजनिक स्वास्थ्य के लिये खतरा उत्पन्न कर सकती है, खासकर उन क्षेत्रों में जहाँ लोग पहले से ही ऐसी कमियों से परेशान हैं।

अत्यधिक कम TDS स्तर:

- कई अध्ययनों में यह पाया गया कि कई स्थानों पर **कुल घुलनशील ठोस (TDS)** का स्तर 50 मलीग्राम/लीटर से नीचे था, जो कैल्शियम और मैग्नीशियम के स्तर में महत्वपूर्ण कमी का संकेत देता है।
 - देश भर में लगभग 4,000 स्थानों पर किये गए एक अध्ययन में TDS का स्तर 25 से 30 मलीग्राम/लीटर तक देखा गया, जो जल में आवश्यक खनिजों की कमी का संकेत देता है।
- विभिन्न मामलों में RO जल में TDS का स्तर 18 से 25 मलीग्राम/लीटर पाया गया जो आवश्यक खनिजों की कमी का संकेत देता है। इसे **"मृत जल"** (Dead Water) कहा जाता है जो बैटरी के उपयोग जैसे उद्देश्यों के लिये उपयुक्त होता है कति मानव द्वारा उपभोग के लिये उपयुक्त नहीं है।
- **स्वास्थ्य पर प्रभाव:**
 - किये गए शोध के अनुसार RO सिस्टम महत्वपूर्ण मात्रा में जल के लाभकारी कैल्शियम और मैग्नीशियम का न्यूनीकरण कर सकता है जिससे **जोड़ों का दर्द, कोरोनरी हृदय रोग, पीठ दर्द एवं विटामिन B12 की कमी** जैसी संभावित स्वास्थ्य समस्याएँ उत्पन्न हो सकती हैं।
 - इसके अतिरिक्त **वशिव स्वास्थ्य संगठन (WHO)** ने ऐसे मामलों पर प्रकाश डाला है जहाँ लोगों ने RO सिस्टम का उपयोग करने के बाद **हृदय संबंधी विकारों और मांसपेशियों में ऐंठन** सहित स्वास्थ्य समस्याओं का अनुभव किया जो मैग्नीशियम की अत्यधिक कमी का संकेत देता है।

जल के शुद्धिकरण से संबंधित अन्य वधियाँ क्या हैं?

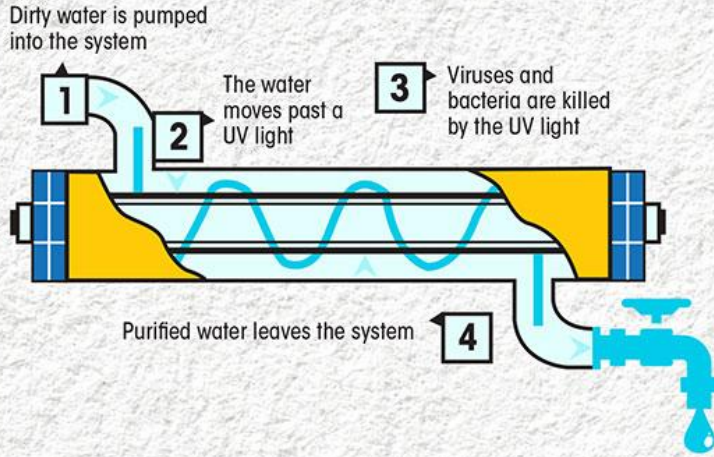


The Vision



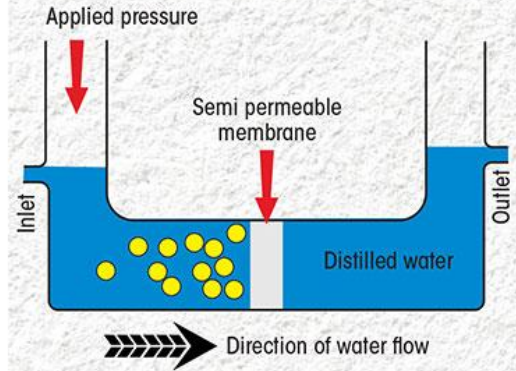
Ultraviolet purification

Targets disease-causing microbes in water, often used in conjunction with sediment-removal systems



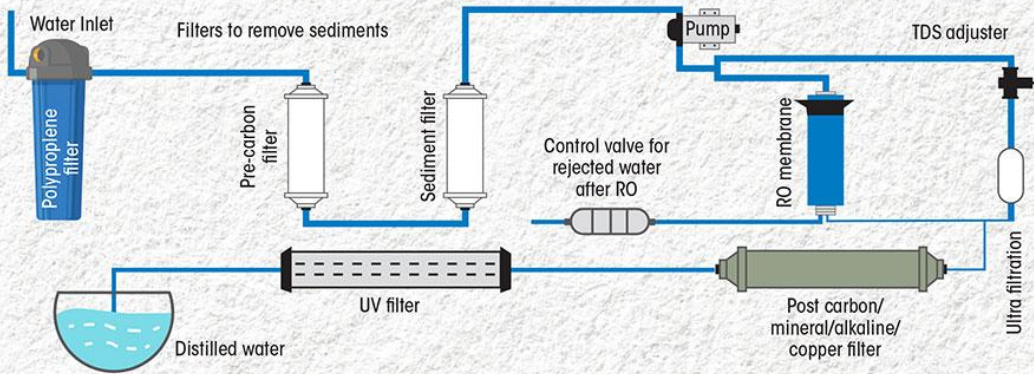
Reverse osmosis

Removes nearly all sediments and elements including essential minerals



Multi-stage purification systems

Modern purification systems come with multiple technologies, providing nearly fully distilled water



सुरक्षाति पेयजल के लिये TDS हेतु अनुशसति सीमाएँ क्या हैं?

- भारतीय मानक ब्यूरो (BIS) के अनुसार सुरक्षाति पेयजल के लिये TDS की अधिकतम सीमा 500 मलीग्राम परतलीटर (ppm) है ।
- हालाँकि किसी वैकल्पिक जल स्रोत के अभाव में 2,000 मलीग्राम/लीटर की TDS सीमा स्वीकार्य है ।
- विश्व सवास्थय संगठन (WHO) द्वारा वर्ष 2017 में जारी पेयजल मानकों के अनुसार पीने के जल में TDS की मात्रा 600 से 1,000 मलीग्राम/लीटर के बीच होनी चाहिये ।
- यूरोप, अमेरिका और कनाडा के देशों ने TDS मानक 500 से 600 मलीग्राम/लीटर नरिधारति किये हैं ।

RO ससि्टम के अंतर्गत खनजि-संबंधति मुद्दों के समाधान के लिये कौन-सी तकनीकें उपलब्ध हैं?

- TDS से संबंधति चिंताओं का समाधान करने के लिये, RO नरिमाताओं ने वाणज्यिक और आवासीय मशीनों के लिये TDS नरियंत्रक (अथवा मॉड्यूलटर) एवं मनिरल इन्फ्यूज़न कार्टरजि (अथवा मनिरलाइज़र) पेश किये । TDS नरियंत्रक शुद्ध जल में TDS स्तर नरिधारति करने में मदद करते हैं, जबकि मशीन के अंदर मौजूद मनिरल कार्टरजि शुद्धिकरण के दौरान जल में वशिषि्ट खनजि का अंतर्वाह करते हैं ।
- TDS स्तर कम होने से pH भी कम हो जाता है, जसिसे जल की अम्लता बढ़ जाती है । इसलिये जल में बाइकार्बोनेट और हाइड्रोजन ऑक्साइड

जैसे योगकों को शामिल करने के लिये नए RO सस्टिम में **एलकलाइन/क्षारीय कार्ट्रिज** होते हैं।

आगे की राह

- RO की आवश्यकता का आकलन करते **समय क्षेत्र और जल की स्थिति** पर ज़ोर दिया जाना चाहिये।
- RO केवल उन क्षेत्रों में आवश्यक है जहाँ सतह या भू-जल कठोर है। कई स्थानों पर जहाँ सतही जल पीने के जल का स्रोत है, जल शुद्धिकरण के लिये **कैडल्स, सक्रिय कार्बन** और UV फिल्टर का संयोजन पर्याप्त है।
- जबकि RO आर्सेनिक और फ्लोराइड जैसे विषाक्त पदार्थों को समाप्त करता है, लेकिन अगर ये ज़हरीले तत्त्व ही एकमात्र चिंता का विषय हैं तो यह सबसे उपयुक्त समाधान नहीं हो सकता है।
 - झारखंड और ओडिशा जैसे क्षेत्रों में, जहाँ आर्सेनिक या फ्लोराइड संदूषण प्रचलित है, **इन संदूषकों को विशेष रूप से लक्षित करने के लिये वैकल्पिक प्रौद्योगिकियों** को नियोजित किया जा सकता है।
 - उदाहरण के लिये ऐसे क्षेत्रों में हैंडपंप अभी भी आमतौर पर उपयोग किये जाते हैं। हालाँकि एक बार जब पाइप से जल हर घर तक उपलब्ध होता है, तो यह सुनिश्चित करना स्थानीय अधिकारियों जैसे- नगर नगिम या पंचायत, की ज़िम्मेदारी बन जाती है **कक्षापूर्ता किया जाने वाला जल BIS मानकों** के अनुरूप हो।

[और पढ़ें...](#)

UPSC सविलि सेवा परीक्षा, वगित वर्ष के प्रश्न

????????

प्रश्न 1. जैव ऑक्सीजन मांग (BOD) किसके लिये एक मानक मापदंड है ? (2017)

- रक्त में ऑक्सीजन स्तर मापने के लिये
- वन पारस्थितिक तंत्रों में ऑक्सीजन स्तरों के अभकिलन के लिये
- जलीय पारस्थितिक तंत्रों में प्रदूषण के आमापन के लिये
- उच्च तुंगता क्षेत्रों में ऑक्सीजन स्तरों के आकलन के लिये

उत्तर: (c)

प्रश्न 2. सूक्ष्मजैविक ईंधन कोशिकाओं को स्थायी ऊर्जा का एक स्रोत माना जाता है। क्यों? (2011)

- वे कुछ पदार्थों से वदियुत उत्पादन के लिये सजीवों को उत्प्रेरक के रूप में उपयोग करते हैं।
- वे विभिन्न प्रकार की अकार्बनिक पदार्थों को सबस्ट्रेट के रूप में उपयोग करते हैं।
- इन्हें अपशुषिट जल शोधन संयंत्रों में स्थापित किया जा सकता है ताकि जल को शुद्ध किया जा सके और वदियुत का उत्पादन किया जा सके।

उपर्युक्त कथनों में से कौन-सा/से सही है/हैं?

- केवल 1
- केवल 2 और 3
- केवल 1 और 3
- 1, 2 और 3

उत्तर: (d)

??????:

प्रश्न. भूमि एवं जल संसाधनों के प्रभावी प्रबंधन से मानवीय दुखों में भारी कमी आएगी। वविचना कीजिये। (2016)

